



DeVilbiss® PROLite®

Pistola de pulverización profesional de alimentación por presión

Proporciona una aplicación de alto rendimiento de pinturas y recubrimientos de reacabado de base agua o disolvente

Perfecta para cualquier clima y pintura, la pistola de pulverización DeVilbiss® PROLite proporciona un rendimiento y capacidades de correspondencia de color excepcionales para los recubrimientos actuales de reacabado automóvil que pueden ser difíciles de atomizar, como por ejemplo materiales con bajo VOC, alto contenido de sólidos, perlados o metálicos.

El rendimiento de la pistola PROLite se logra utilizando conductos de aire de gran capacidad y una válvula de aire lineal para lograr un flujo ilimitado y parejo de aire comprimido a través del cuerpo de la pistola, lo que permite que los cabezales de aire diseñados con precisión produzcan una atomización de alto nivel con distribución uniforme de gotas en todo el patrón de pulverización.

La pistola PROLite está hecha con precisión utilizando los materiales de la más alta calidad a fin de ofrecer una vida útil prolongada. El cuerpo de aluminio forjado tiene un recubrimiento QuickClean™ con propiedades antiadherentes que reduce el tiempo de limpieza. Los picos y agujas de fluido de acero inoxidable de alto grado y los cabezales de aire de latón niquelado conforman una pistola que resiste los entornos más extremos de pulverización profesional. A la hora de realizar el mantenimiento de rutina, el diseño fácil de mantener asegura un tiempo de inactividad mínimo. En las pruebas de aprobación realizadas con técnicos de pintura de la compañía durante los últimos diez años, PROLite ha logrado alcanzar sistemáticamente los más altos estándares de correspondencia de color para asegurar que pueda hacer su trabajo bien la primera vez y siempre.

CARACTERÍSTICAS Y VENTAJAS

- Diseño de empuñadura cómodo y ligero con menor recorrido de gatillo para disminuir el cansancio del operario
- Atomización y patrón de pulverización uniformes que facilitan la aplicación
- Moderna gama de tecnología de cabezal de aire que logra una aplicación excepcional con los más recientes recubrimientos de base agua o disolvente
- Atomización que cumple con la legislación ambiental; la alta eficiencia de transferencia permite lograr considerables ahorros de pintura
- Cuerpo de la pistola de aluminio forjado con un exclusivo recubrimiento QuickClean™ y distribuidor de aire extraíble para una vida útil prolongada

APLICACIONES



Comuníquese hoy mismo con su representante de ventas para realizar su pedido.

Referencias del conjunto superior

Numero componente	Descrizione	Cappello aria	Dimensioni ugello	Materiale tazza	Alimentazione materiale
905100	PROLite Pressure Conventional Gun Kit	C86	0.85mm	-	Pressure
905101	PROLite Pressure Conventional Gun Kit	C86	1.0mm	-	Pressure
905102	PROLite Pressure Conventional Gun Kit	C86	1.2mm	-	Pressure
905103	PROLite Pressure Conventional Gun Kit	C86	1.4mm	-	Pressure
905104	PROLite Pressure Conventional Gun Kit	C86	1.6mm	-	Pressure
905105	PROLite Pressure Conventional Gun Kit	C86	1.8mm	-	Pressure
905106	PROLite Pressure Conventional Gun Kit	C30	0.85mm	-	Pressure
905107	PROLite Pressure Conventional Gun Kit	C30	1.0mm	-	Pressure
905108	PROLite Pressure Conventional Gun Kit	C30	1.2mm	-	Pressure
905109	PROLite Pressure Conventional Gun Kit	C30	1.4mm	-	Pressure
905110	PROLite Pressure Conventional Gun Kit	C30	1.6mm	-	Pressure
905111	PROLite Pressure Conventional Gun Kit	C30	1.8mm	-	Pressure
905112	PROLite Pressure Conventional Gun Kit	C797	0.85mm	-	Pressure
905113	PROLite Pressure Conventional Gun Kit	C797	1.0mm	-	Pressure
905114	PROLite Pressure Conventional Gun Kit	C797	1.2mm	-	Pressure
905115	PROLite Pressure Conventional Gun Kit	C797	1.4mm	-	Pressure
905116	PROLite Pressure Conventional Gun Kit	C797	1.6mm	-	Pressure
905117	PROLite Pressure Conventional Gun Kit	C797	1.8mm	-	Pressure
905141	PROLite Pressure HVLP Gun Kit	HV30	1.2mm	-	Pressure
905142	PROLite Pressure High Efficiency Gun Kit	T110	0.85mm, 1.0mm	-	Pressure
905143	PROLite Pressure High Efficiency Gun Kit	T110	1.2mm, 1.4mm	-	Pressure
905144	PROLite Pressure High Efficiency Gun Kit	T110	1.6mm, 1.8mm	-	Pressure
905145	PROLite Pressure High Efficiency Gun Kit	TE10	0.85mm, 1.0mm	-	Pressure
905146	PROLite Pressure High Efficiency Gun Kit	TE10	1.2mm, 1.4mm	-	Pressure
905147	PROLite Pressure High Efficiency Gun Kit	TE10	1.6mm, 1.8mm	-	Pressure
905148	PROLite Pressure High Efficiency Gun Kit	TE20	0.85mm, 1.0mm	-	Pressure
905149	PROLite Pressure High Efficiency Gun Kit	TE20	1.2mm, 1.4mm	-	Pressure
905150	PROLite Pressure High Efficiency Gun Kit	TE20	1.6mm, 1.8mm	-	Pressure
905151	PROLite Pressure High Efficiency Gun Kit	TE30	0.85mm, 1.0mm	-	Pressure
905152	PROLite Pressure High Efficiency Gun Kit	TE30	1.2mm, 1.4mm	-	Pressure
905153	PROLite Pressure High Efficiency Gun Kit	TE30	1.8mm	-	Pressure
905154	PROLite Pressure High Efficiency Gun Kit	TE40	0.85mm, 1.0mm	-	Pressure
905155	PROLite Pressure High Efficiency Gun Kit	TE10	1.2mm, 1.4mm	-	Pressure
905156	PROLite Pressure High Efficiency Gun Kit	TE40	1.6mm, 1.8mm	-	Pressure
905118	PROLite Suction Conventional Gun Kit	C86	1.4mm	1L, Aluminum Cup	Suction
905119	PROLite Suction Conventional Gun Kit	C86	1.6mm	1L, Aluminum Cup	Suction
905120	PROLite Suction Conventional Gun Kit	C86	1.8mm	1L, Aluminum Cup	Suction
905121	PROLite Suction Conventional Gun Kit	C30	1.4mm	1L, Aluminum Cup	Suction
905122	PROLite Suction Conventional Gun Kit	C30	1.6mm	1L, Aluminum Cup	Suction
905123	PROLite Suction Conventional Gun Kit	C30	1.8mm	1L, Aluminum Cup	Suction
905157	PROLite Suction HVLP Gun Kit	HV30	1.6mm, 1.8mm, 2.0mm	1L, Aluminum Cup	Suction
905158	PROLite Suction High Efficiency Gun Kit	T110	1.6mm, 1.8mm, 2.0mm	1L, Aluminum Cup	Suction
905159	PROLite Suction High Efficiency Gun Kit	TE10	1.6mm, 1.8mm, 2.0mm	1L, Aluminum Cup	Suction
905160	PROLite Suction High Efficiency Gun Kit	TE20	1.6mm, 1.8mm, 2.0mm	1L, Aluminum Cup	Suction

Specifiche

Peso (solo pistola)	500 g
Cuerpo de la pistola	Alluminio anodizzato QuickClean™
Cabezal de aire	Ottone nichelato
Anillo de retención del cabezal de aire y mandos	Alluminio anodizzato trasparente
Pico de fluido	Acciaio inox
Aguja de fluido	Acciaio inox
Rosca de la entrada de aire	Universale da 1/4"
Boletín de servicio	SB-E-2-997



Opciones de cabezal de aire

Cabezal de aire	Tipo de atomización	Aplicaciones	Presiones de entrada recomendadas		Consumo de aire máx.		Tamaño del patrón de pulverización		Tamaños del pico de fluido
			PSI	BAR	SCFM	SLPM	pulg.	mm	Alimentación por presión
TE30	Alta eficiencia	Multiuso	15-29	1,0-2,0	12,7	360	10,5-11,5	275-290	0,85-1,8 mm
TE40	Alta eficiencia	Multiuso	29-44	2,0-3,0	12,0	340	13,0-16,5	330-420	0,85-1,8 mm
C797	Convencional	Multiuso	29-44	2,0-3,0	14,5	410	13,0-16,5	330-420	0,85-1,8 mm
HV30	HVLP	Multiuso	1.0-1.75	15-25	440	15.5	290-315	11.5-12.5	0.85mm-1.8mm
TE10	High Efficiency	Multiuso	1.0-2.0	15-29	270	9.5	285-300	11.0-12.0	0.85mm-1.8mm
TE20	High Efficiency	Multiuso	1.0-2.0	15-29	340	12.0	275-290	10.5-11.5	0.85mm-1.8mm
T110	High Efficiency	Multiuso	1.0-2.0	15-29	265	9.4	285-300	11.0-12.0	0.85mm-1.8mm
C30	Conventional	Multiuso	2.0-4.0	29-58	305	10.8	240-265	9.5-10.5	0.85mm-1.8mm
C86	Conventional	Multiuso	2.0-3.0	29-44	300	10.6	275-290	10.5-11.5	0.85mm-1.8mm

* Pressure Feed Only

Consulte Devibiss.eu para ver el listado completo de áreas aprobadas y requisitos de cumplimiento regulatorio.

Tabla 1: Piezas y accesorios

Pieza número	Descripción	Pieza número	Descripción
90524	TE30 Conjunto del cabezal de aire con anillo de retención	Picos de fluido PROC-245 - Alimentación por presión (Cabezal de aire C797)	
905244	TE40 Conjunto del cabezal de aire con anillo de retención	905220	Pico de fluido de presión y succión convencional de 0,85 mm
905234	C797 Conjunto del cabezal de aire con anillo de retención	905221	Pico de fluido de presión y succión convencional de 1,0 mm
905238	HV30 Air Cap Assembly with Retaining Ring	905222	Pico de fluido de presión y succión convencional de 1,2 mm
905240	TE10 Air Cap Assembly with Retaining Ring	905223	Pico de fluido de presión y succión convencional de 1,4 mm
905241	TE20 Air Cap Assembly with Retaining Ring	905224	Pico de fluido de presión y succión convencional de 1,6 mm
905245	T110 Air Cap Assembly with Retaining Ring	905225	Pico de fluido de presión y succión convencional de 1,8 mm
905231	C30 Air Cap Assembly with Retaining Ring	Picos de fluido PRO-205 - Alimentación por presión (Cabezales de aire TE30, TE40 y HV40)	
905235	C86 Air Cap Assembly with Retaining Ring	905256	Pico de fluido de presión HE/HVLP de 0,85 mm
905270	Aguja de fluido para picos de fluido P/S de 0,85 y 1,0 mm PROLite	905257	Pico de fluido de presión HE/HVLP de 1,0 mm
905271	Aguja de fluido para picos de fluido P/S de 1,2 y 1,4 mm PROLite	905259	Pico de fluido de presión HE/HVLP de 1,2 mm
905272	Aguja de fluido para picos de fluido P/S de 1,6 y 1,8 mm de PROLite	905261	Pico de fluido de presión HE/HVLP de 1,4 mm
905274	PROLite P/S Fluid Needle for 1.6, 1.8 & 2.0mm Suction Feed PRO-200s	905263	Pico de fluido de presión HE/HVLP de 1,6 mm
905281	Kit de mantenimiento/repación de pistolas	905264	Pico de fluido de presión HE/HVLP de 1,8 mm
905206	Kit de junta y pasador	PRO-200 Nozzles - Suction Feed (TE10, TE20, T110 & HV30 Air Caps)	
905296	Llave para pistolas, destornillador Torx y plano, cepillo de limpieza y anillos identificativos de colores	905251	1.6mm HE/HVLP Suction Fluid Nozzle
905353	Suction Cup & Lid Assembly	905252	1.8mm HE/HVLP Suction Fluid Nozzle
		905253	2.0mm HE/HVLP Suction Fluid Nozzle

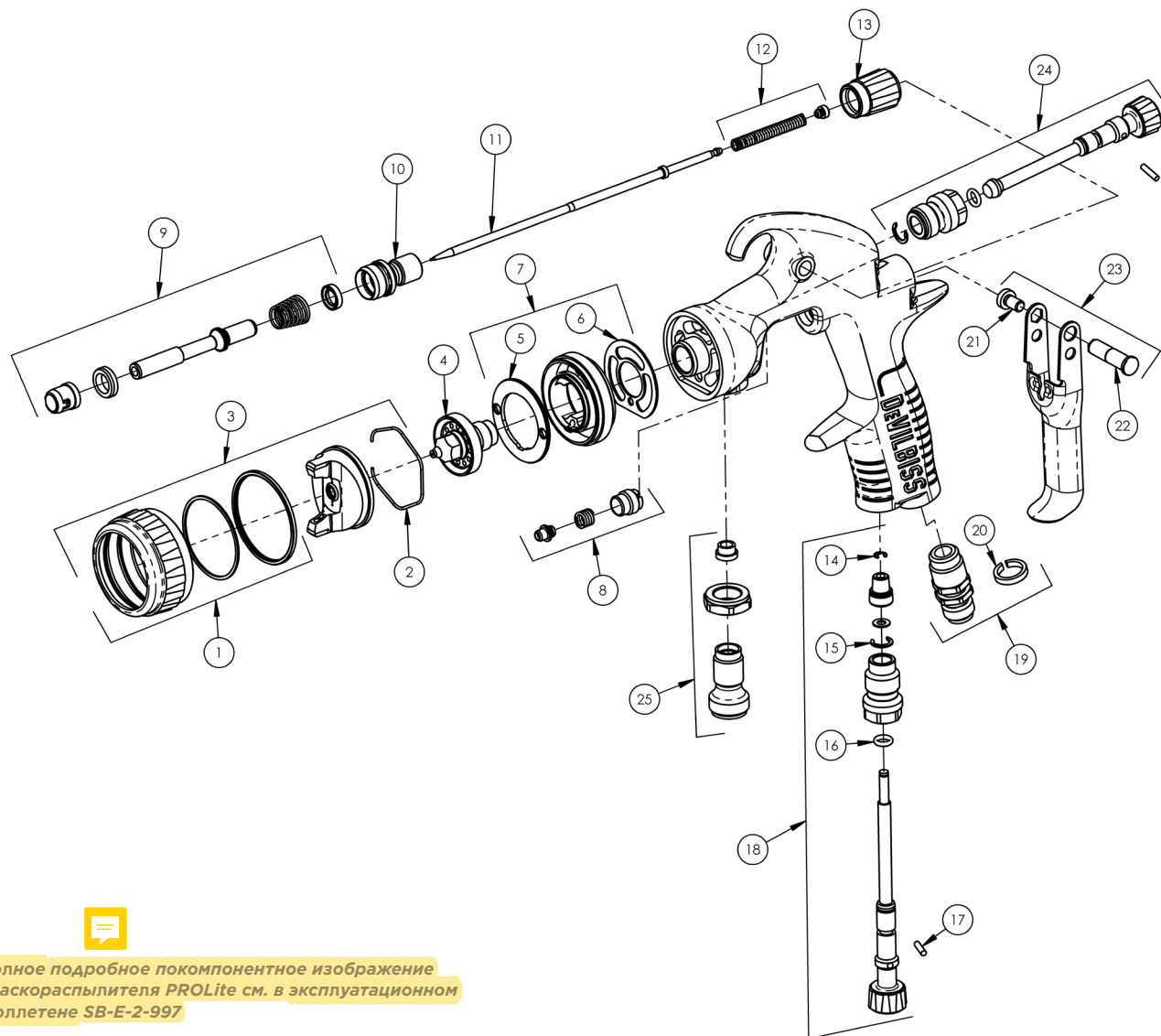
Referencia detalladas de **DeVilbiss® PROLite**

Número	Referencia	Descripción	CANT
1	905280	Subconjunto de anillo de retención	1
2	905208	Clip de muelle (kit de 5)	1
3	Ver Tabla 1	Cabezal de aire y anillo de retención	1
4	Ver Tabla 1	Pico de fluido	1
5	905297	Distribuidor de aire	1
6*	905287	Junta (kit de 2)	1
7	905303	Kit de cabezal de pulverización	1
8*	905294	Kit de empaquetadura, muelle y tuerca de la empaquetadura	1
9	905282	Conjunto de válvula de aire	1
10	905301	Cuerpo de la válvula de aire	1
11	Ver Tabla 1	Aguja de fluido	1
12*	905283	Kit de muelle de la aguja	1
13	905302	Mando de ajuste de fluidos	1

Número	Referencia	Descripción	CANT
14	905000	Grapa circular (kit de 5)	1
15**	-	Grapa circular	1
16**	-	Junta tórica	1
17**	-	Pasador de la válvula dispersora	1
18	905276	Válvula de caudal de aire	1
19	905305	Entrada de aire	1
20	905289	Kit de anillos identificativos de colores (4 colores)	1
21*	-	Tornillo del gatillo	1
22*	-	Espárrago del gatillo	1
23	905306	Kit de gatillo, espárrago y tornillo	1
24	905275	Conjunto de válvula dispersora	1
25	905001	Kit de entrada de fluido	1

* 905281 - Kit de reparación para pistolas de pulverización contiene todas las piezas marcadas con un asterisco

** 905206 - Kit de junta y pasador, kit de 5 (piezas 15, 16 y 17)



Полное подробное покомпонентное изображение краскораспылителя PROLite см. в эксплуатационном бюллетене SB-E-2-997

Innovación *Aplicada*

Las marcas en las que confía

DeVilbiss® Automotive Refinishing es una marca de Carlisle Fluid Technologies que ofrece la afamada ergonomía, sensación y equilibrio de *DeVilbiss*® combinados con un rendimiento excepcional. Los productos de marca *DeVilbiss*® incluyen pistolas de pulverización de baja presión manuales y automáticas y sus respectivos accesorios, tales como válvulas y reguladores de reducción de filtro de aire y mangueras.

Carlisle Fluid Technologies, una subsidiaria totalmente controlada de Carlisle Companies Incorporated, tiene por objeto brindar a los clientes las principales soluciones de la industria en materia de suministro, control, aplicación y curado de una gran variedad de pinturas, polvos, selladores, adhesivos, espumas y otros materiales de aplicación. Con el foco puesto en soluciones globales eficientes y rentables para el sector del transporte y otros mercados industriales, la compañía ofrece una colección de marcas de productos pioneras en constante expansión: *DeVilbiss*®, *Ransburg*®, *ms*®, *BGK*®, *Binks*® y *Hosco*®.

Pongámonos en contacto

Queremos trabajar juntos para poder resolver los desafíos que presenta su aplicación. Para saber más acerca de lo que podemos brindarle, visite nuestro sitio web o llámenos hoy mismo.



[instagram.com/devilbiss_refinish](https://www.instagram.com/devilbiss_refinish)



[facebook.com/DeVilbissInternational](https://www.facebook.com/DeVilbissInternational)



[@CarlisleFT](https://twitter.com/CarlisleFT)



[linkedin.com/company/Carlisle-Fluid-Technologies](https://www.linkedin.com/company/Carlisle-Fluid-Technologies)

DeVilbiss® Automotive Refinishing

+44(0)1202571111 | cs-eu@carlisleleft.com | Devilbiss.eu



+44(0)1202571111 | cs-eu@carlisleleft.com | CarlisleFT.com

©2020 Carlisle Fluid Technologies, Inc. | *BGK*®, *Binks*®, *DeVilbiss*®, *Hosco*®, *ms*® y *Ransburg*® son marcas registradas de Carlisle Fluid Technologies, Inc. | Modelos y especificaciones sujetos a modificación sin previo aviso. Reservados todos los derechos. AMPM632-JUN20 | Formulario N.º 09-130-01